

Зона		Поз. обозначение	Наименование	Кол	Примечание
	A1..A3		Источник питания DR30 - 24	3	
	CU1		Синком IP/DIN (управляющий)	1	
	CT		Синком IP/T	1	
	M1		Модем УПСТМ-02 (ИСЕТЬ)	1	
	A11..A13		Модуль ТС430	3	
	A21		Модуль ТИТ430	1	
	K1..K8		Клемник Сб04142 (двойной)	8	
	A31		Модуль ТУ430	1	
	БР1...БР4		Блок реле на 4 объекта ТУ в составе:	4	
			Клемник Сб03959 (ТУ)	1	
			Розетка Finder 95.05	8	
			Реле Finder 40.52	8	
			Фиксатор-экстрактор Finder 095.01	8	
	СБ		Сервисный блок в составе:	1	
	КРН		Реле контроля напряжения	1	
	Д1,Д2		Датчик открывания дверей	2	
	Б1		Блок розеток ~220В	1	
	D1		Концентратор Дельта XP/S	1	
	U1		Источник питания PAA050F	1	
	Sw		Коммутатор Ethernet 8-port MOXA EDS-208	1	
	X2		Клеммник Legrand 2,5мм 4 конт. (24В)	1	
	X3...X6		Клеммник Legrand 2,5мм 2 конт. (24В)	4	
	QF1		Автоматический выключатель С6	1	

Взам. инв. №

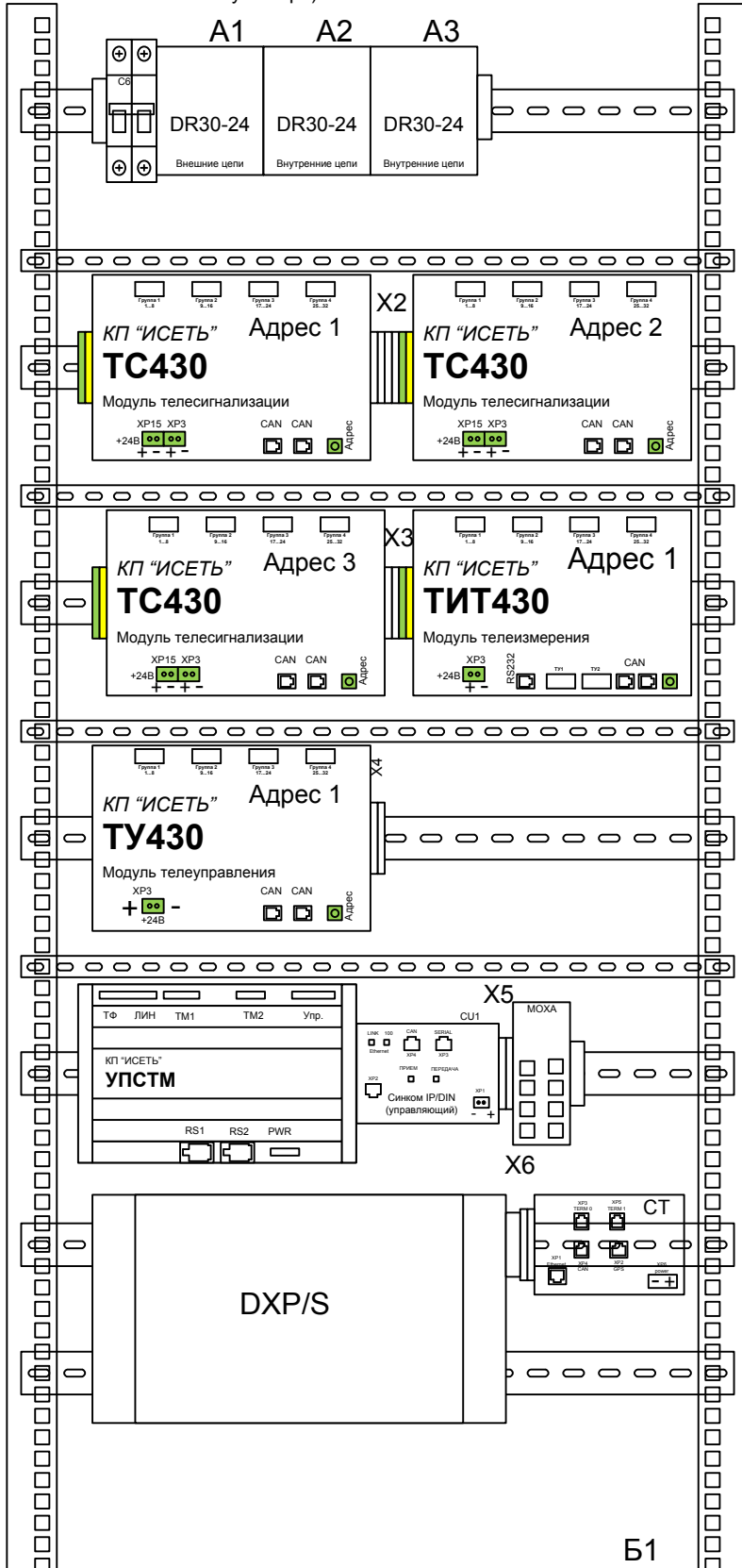
Подпись и дата

Ине. № подл.

НП206-96.32.16.Б ПЭЗ					
Вариант СБ/Т/1Е/1Ам/ДХР(С)/НУВ8					
Изм.	Кол.	Лист	№ док.	Подпись	Дата
Разработал		Карелин			
Проверил		Дмитриев			
Н. Контроль					
Утвердил		Дмитриев			
Перечень элементов			Стадия	Лист	Листов
			РП	1	1
			ООО «НТК ИНТЕРФЕЙС» г.Екатеринбург 2009 г.		

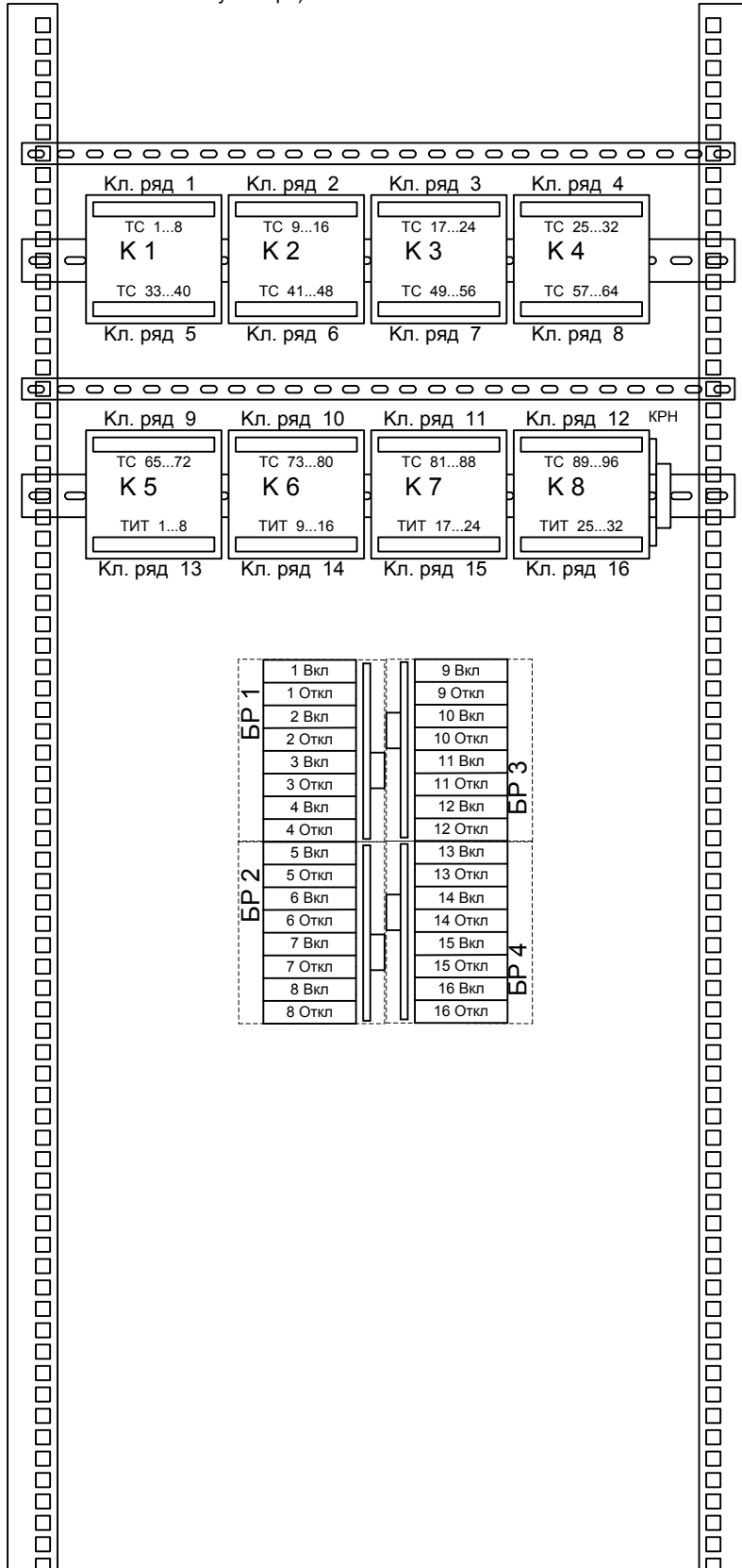
Лицевая сторона

(устанавливается на стенку шкафа)



Обратная сторона

(устанавливается на стенку шкафа)



НП206-96.32.16.Б ВО

Вариант СБ/Т/1Е/1Ам/ДХР(С)/НУВ8

Изм.	Кол.	Лист	№ док.	Подпись	Дата
Разработал		Карелин			
Проверил		Дмитриев			
Н. Контроль					
Утвердил		Дмитриев			

Общий вид

Стадия	Лист	Листов
РП	1	1

ООО «НТК ИНТЕРФЕЙС»
г. Екатеринбург
2009 г.

Подпись и дата

Инв. № подл.

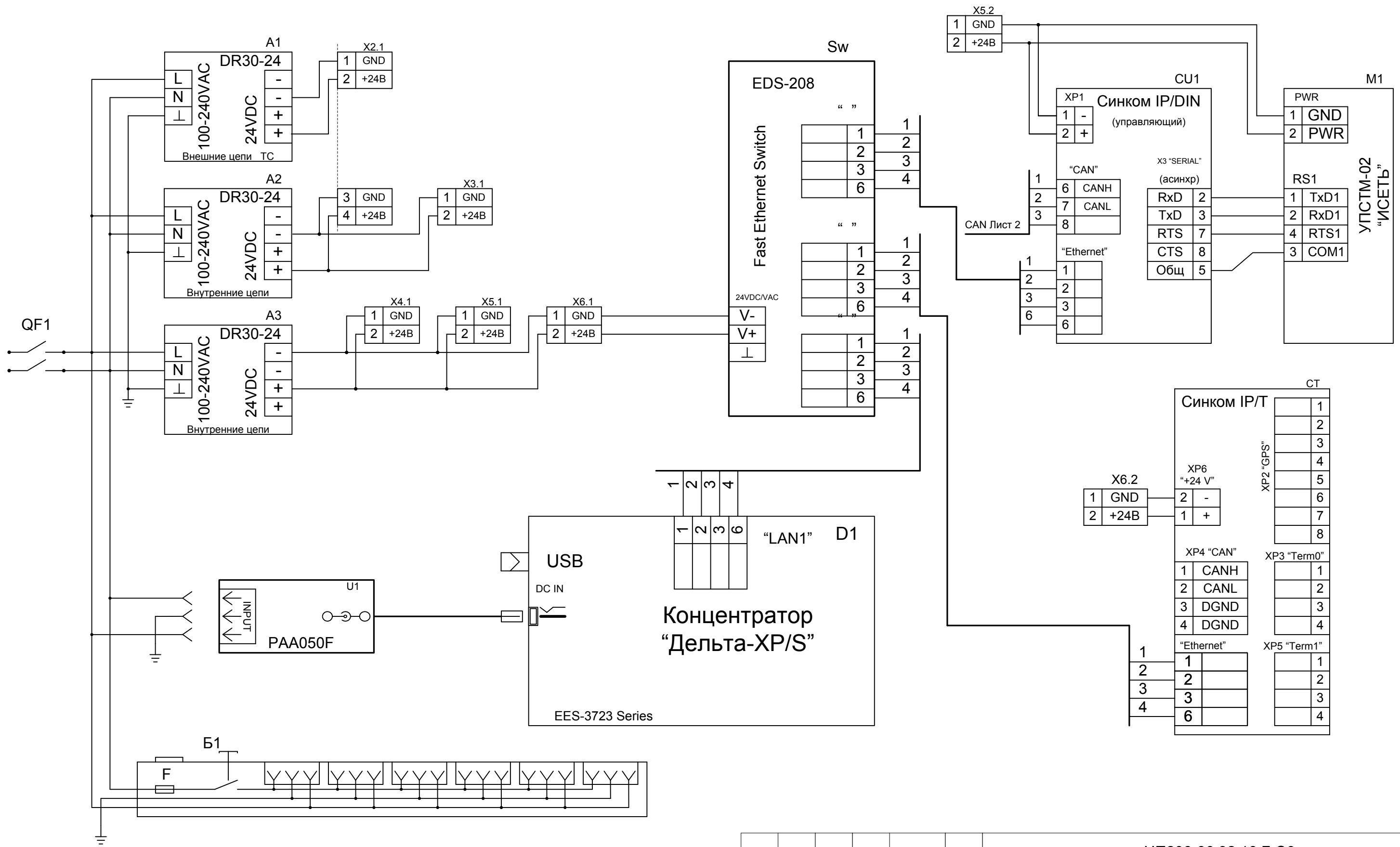


Схема кабеля 1

X1		X2	
GND	1	1	GND
IN1	2	2	IN1
IN2	3	3	IN2
IN3	4	4	IN3
IN4	5	5	IN4
IN5	6	6	IN5
IN6	7	7	IN6
IN7	8	8	IN7
IN8	9	9	IN8
GND	10	10	GND

Схема кабеля 2

X1		X2	
GND	1	10	GND
IN1	2	9	IN1
IN2	3	8	IN2
IN3	4	7	IN3
IN4	5	6	IN4
IN5	6	5	IN5
IN6	7	4	IN6
IN7	8	3	IN7
IN8	9	2	IN8
GND	10	1	GND

Изм.	Кол.	Лист	№ док.	Подпись	Дата
Разработал		Карелин			
Проверил		Дмитриев			
Н. Контроль					
Утвердил		Дмитриев			

НП206-96.32.16.Б ЭЗ

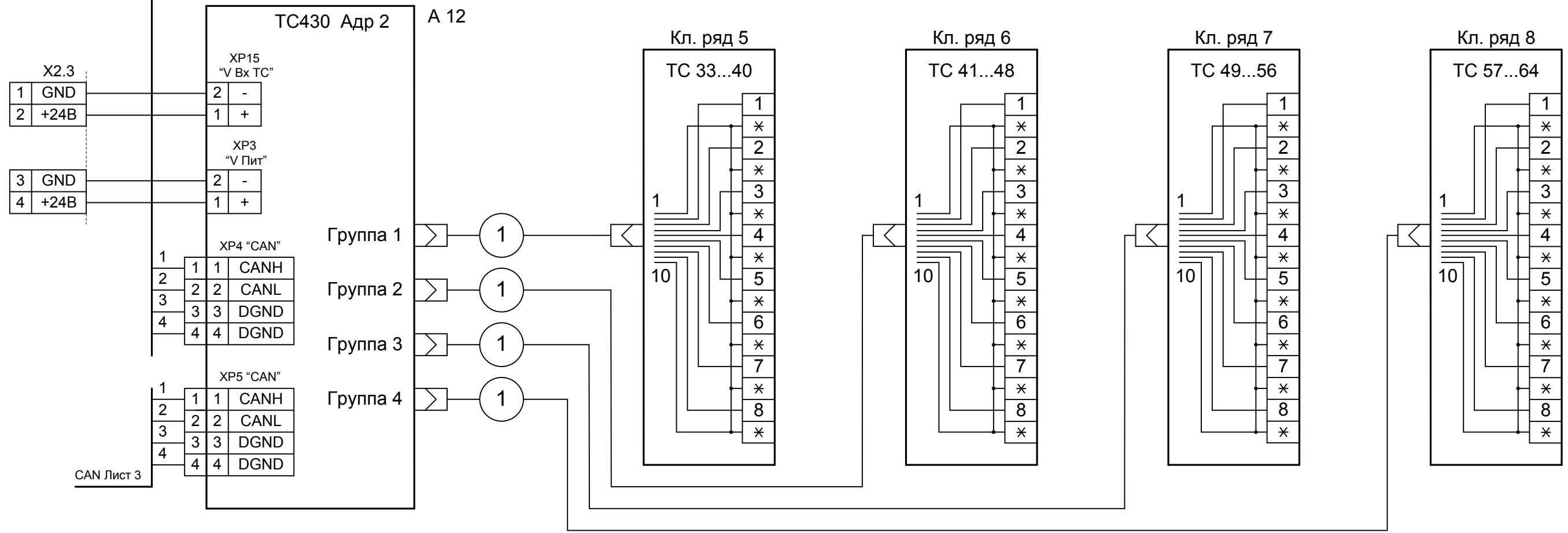
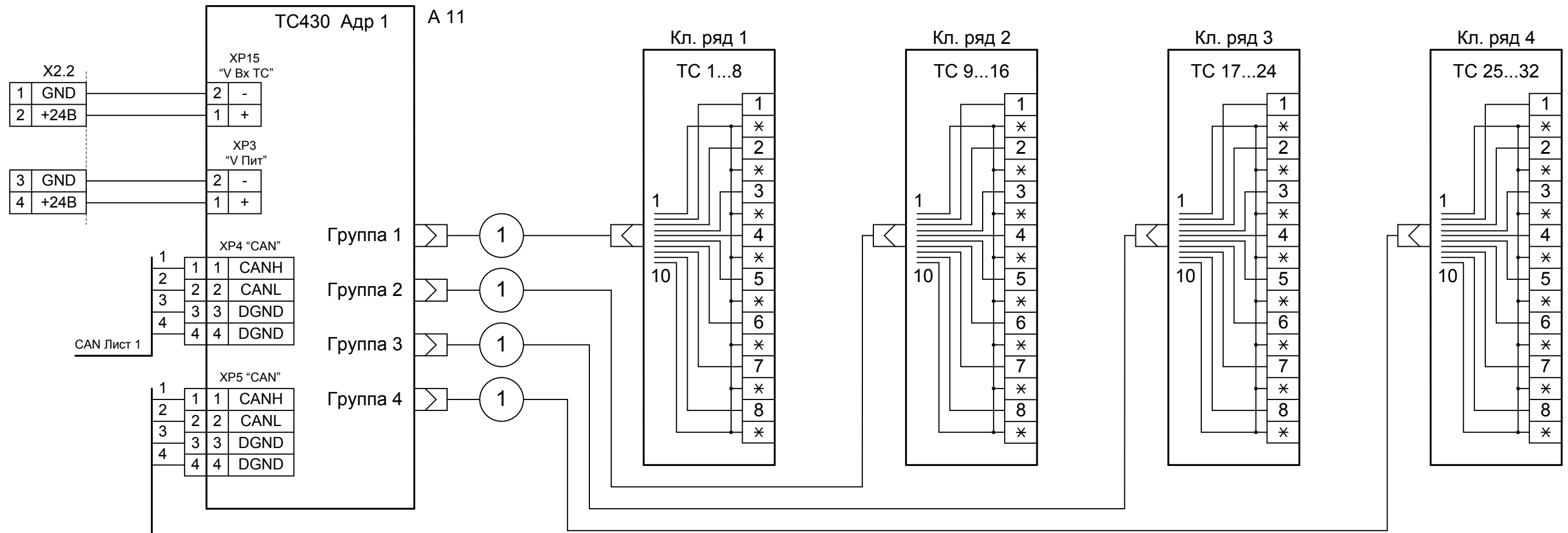
Вариант СБ/Т/1Е/1Ам/ДХР(С)/HUB8

Схема соединений

Стадия	Лист	Листов
РП	1	4

ООО «НТК ИНТЕРФЕЙС»
г.Екатеринбург
2009 г.

Име. № подл. Подпись и дата. Взам. инв. №



Взам. инв. №

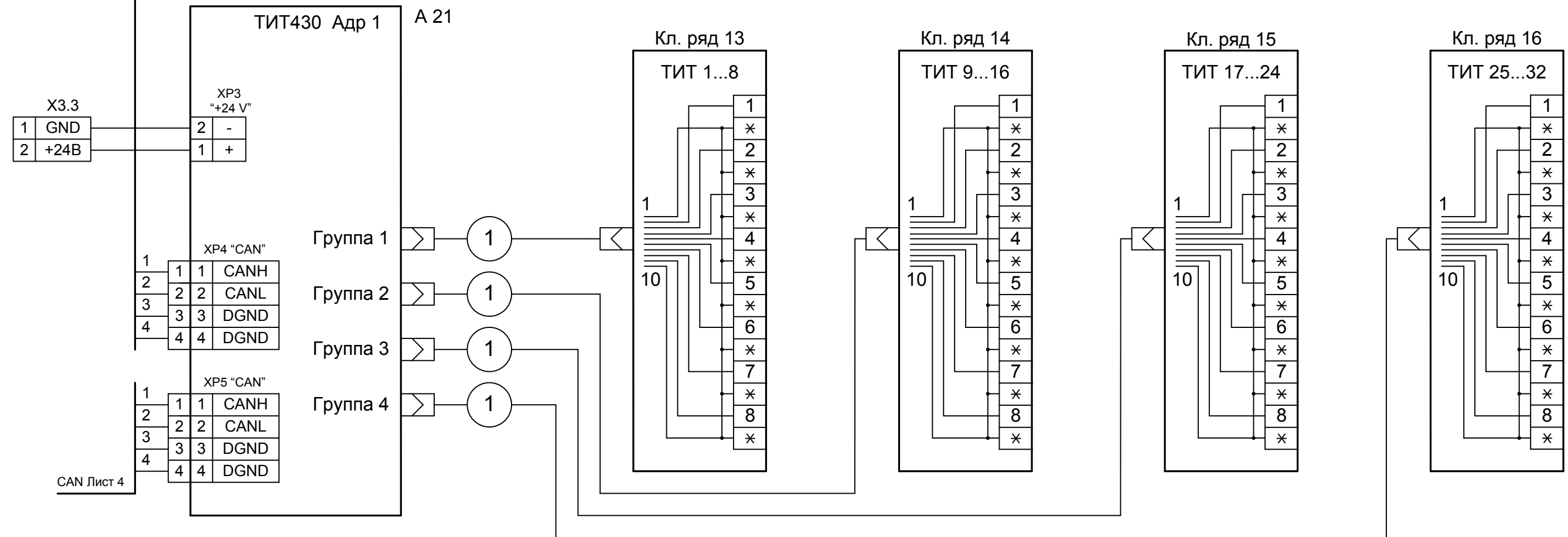
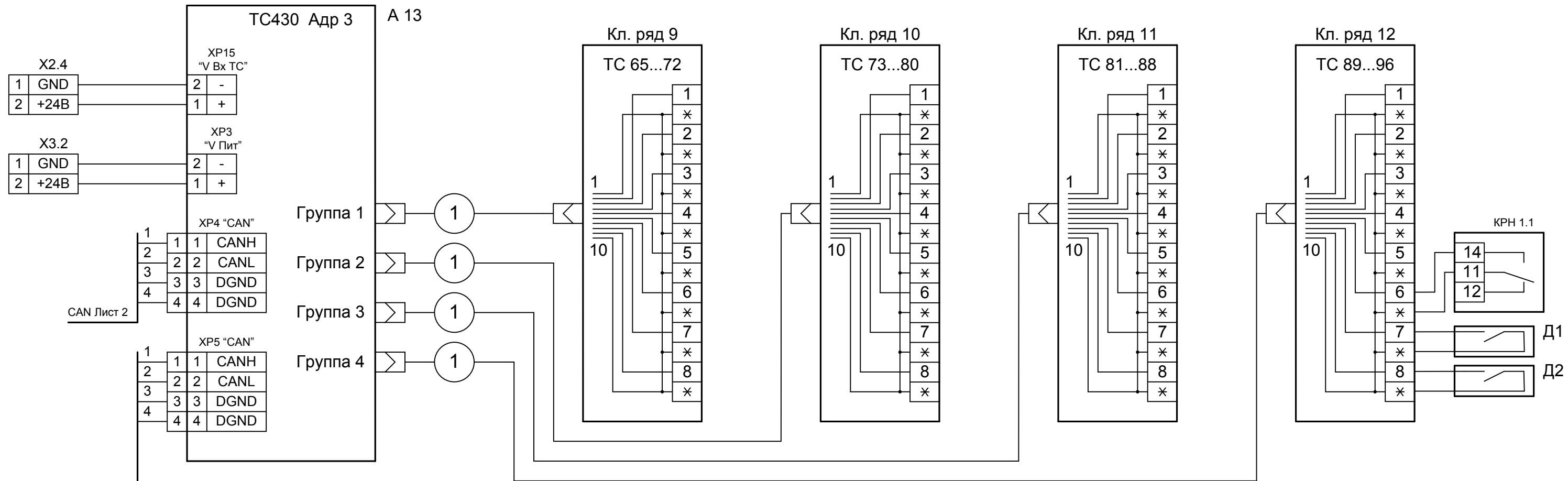
Подпись и дата

Инв. № подл.

Изм.	Кол. л.	Лист	Недок	Подп.	Дата

НП206-96.32.16.Б Э3

Лист
2

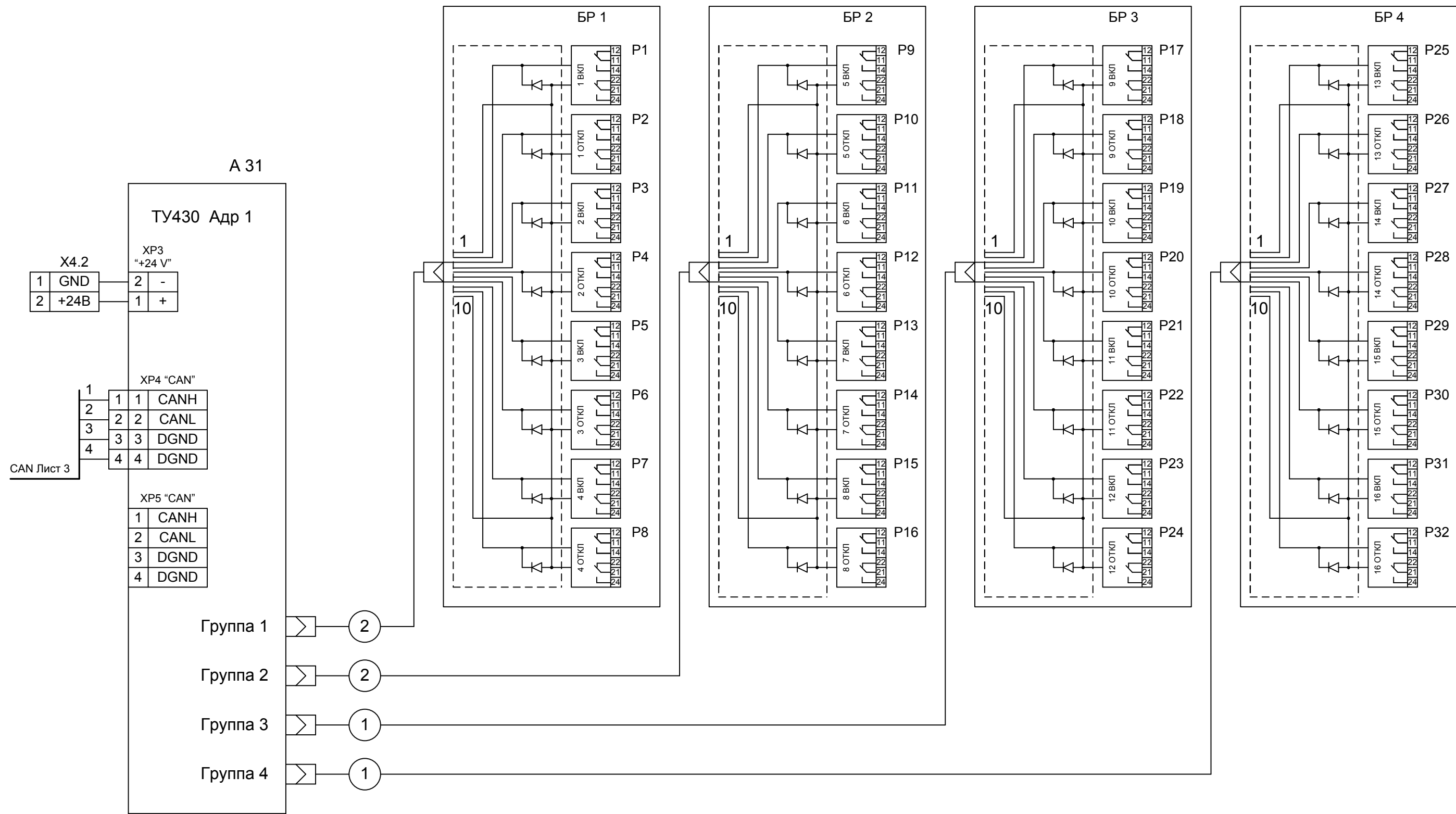


Взам. инв. №

Подпись и дата

Инв. № подл.

Изм.	Кол. л.	Лист	№ док	Подп.	Дата
------	---------	------	-------	-------	------



Име. № подл. Подпись и дата Взам. инв. №

Изм.	Кол.у	Лист	№док	Подп.	Дата
------	-------	------	------	-------	------

Клемник	Контакт	№ п/п	СИГНАЛ	Кабель / провод	Куда поступает
Кл. ряд 1 (ТС 1...8)	1	1			
	*		Общ.		
	2	2			
	*		Общ.		
	3	3			
	*		Общ.		
	4	4			
	*		Общ.		
	5	5			
	*		Общ.		
	6	6			
	*		Общ.		
	7	7			
	*		Общ.		
	8	8			
	*		Общ.		
Кл. ряд 2 (ТС 9...16)	1	9			
	*		Общ.		
	2	10			
	*		Общ.		
	3	11			
	*		Общ.		
	4	12			
	*		Общ.		
	5	13			
	*		Общ.		
	6	14			
	*		Общ.		
	7	15			
	*		Общ.		
	8	16			
	*		Общ.		

Взам. инв. №

Подпись и дата

Инв. № подл.

Изм.	Кол.	Лист	№ док.	Подпись	Дата
Разработал		Карелин			
Проверил		Дмитриев			
Н. Контроль					
Утвердил		Дмитриев			

НП206-96.32.16.Б.ТС Э5

Вариант СБ/Т/1Е/1Ам/DXP(S)/HUB8

**Таблица подключения
ТС**

Стадия Лист Листов

РП 1 6

ООО «НТК ИНТЕРФЕЙС»
г.Екатеринбург
2009 г.

Инв. № подл. Подпись и дата Взам. инв. №

Клемник	Контакт	№ п/п	СИГНАЛ	Кабель / провод	Куда поступает
Кл. ряд 3 (ТС 17...24)	1	17			
	*		Общ.		
	2	18			
	*		Общ.		
	3	19			
	*		Общ.		
	4	20			
	*		Общ.		
5	21				
*		Общ.			
6	22				
*		Общ.			
7	23				
*		Общ.			
8	24				
*		Общ.			
Кл. ряд 4 (ТС 25...32)	1	25			
	*		Общ.		
	2	26			
	*		Общ.		
	3	27			
	*		Общ.		
	4	28			
	*		Общ.		
	5	29			
	*		Общ.		
	6	30			
	*		Общ.		
7	31				
*		Общ.			
8	32				
*		Общ.			

Изм.	Кол.л	Лист	Недок	Подп.	Дата
------	-------	------	-------	-------	------

НП206-96.32.16.Б.ТС Э5

Лист

2

Инв. № подл. Подпись и дата Взам. инв. №

Клемник	Контакт	№ п/п	СИГНАЛ	Кабель / провод	Куда поступает
Кл. ряд 5 (ТС 33...40)	1	33			
	*		Общ.		
	2	34			
	*		Общ.		
	3	35			
	*		Общ.		
	4	36			
	*		Общ.		
	5	37			
	*		Общ.		
	6	38			
	*		Общ.		
7	39				
*		Общ.			
8	40				
*		Общ.			
Кл. ряд 6 (ТС 41...48)	1	41			
	*		Общ.		
	2	42			
	*		Общ.		
	3	43			
	*		Общ.		
	4	44			
	*		Общ.		
	5	45			
	*		Общ.		
	6	46			
	*		Общ.		
7	47				
*		Общ.			
8	48				
*		Общ.			

Изм.	Кол.л	Лист	Недок	Подп.	Дата
------	-------	------	-------	-------	------

НП206-96.32.16.Б.ТС Э5

Лист

3

Инв. № подл. Подпись и дата Взам. инв. №

Клемник	Контакт	№ п/п	СИГНАЛ	Кабель / провод	Куда поступает
Кл. ряд 7 (ТС 49...56)	1	49			
	*		Общ.		
	2	50			
	*		Общ.		
	3	51			
	*		Общ.		
	4	52			
	*		Общ.		
	5	53			
	*		Общ.		
	6	54			
	*		Общ.		
7	55				
*		Общ.			
8	56				
*		Общ.			
Кл. ряд 8 (ТС 57...64)	1	57			
	*		Общ.		
	2	58			
	*		Общ.		
	3	59			
	*		Общ.		
	4	60			
	*		Общ.		
	5	61			
	*		Общ.		
	6	62			
	*		Общ.		
7	63				
*		Общ.			
8	64				
*		Общ.			

Изм.	Кол.л	Лист	Недок	Подп.	Дата
------	-------	------	-------	-------	------

НП206-96.32.16.Б.ТС Э5

Лист

4

Инв. № подл. Подпись и дата Взам. инв. №

Клемник	Контакт	№ п/п	СИГНАЛ	Кабель / провод	Куда поступает
Кл. ряд 9 (ТС 65...72)	1	65			
	*		Общ.		
	2	66			
	*		Общ.		
	3	67			
	*		Общ.		
	4	68			
	*		Общ.		
	5	69			
	*		Общ.		
	6	70			
	*		Общ.		
7	71				
*		Общ.			
8	72				
*		Общ.			
Кл. ряд 10 (ТС 73...80)	1	73			
	*		Общ.		
	2	74			
	*		Общ.		
	3	75			
	*		Общ.		
	4	76			
	*		Общ.		
	5	77			
	*		Общ.		
	6	78			
	*		Общ.		
7	79				
*		Общ.			
8	80				
*		Общ.			

Изм.	Кол.л	Лист	Недок	Подп.	Дата
------	-------	------	-------	-------	------

НП206-96.32.16.Б.ТС Э5

Лист

5

Инв. № подл. Подпись и дата Взам. инв. №

Клемник	Контакт	№ п/п	СИГНАЛ	Кабель / провод	Куда поступает
Кл. ряд 11 (ТС 81...88)	1	81			
	*		Общ.		
	2	82			
	*		Общ.		
	3	83			
	*		Общ.		
	4	84			
	*		Общ.		
	5	85			
	*		Общ.		
	6	86			
	*		Общ.		
7	87				
*		Общ.			
8	88				
*		Общ.			
Кл. ряд 12 (ТС 89...96)	1	89			
	*		Общ.		
	2	90			
	*		Общ.		
	3	91			
	*		Общ.		
	4	92			
	*		Общ.		
	5	93			
	*		Общ.		
	6	94			
	*		Общ.		
7	95				
*		Общ.			
8	96				
*		Общ.			

Изм.	Кол.л	Лист	Недок	Подп.	Дата
------	-------	------	-------	-------	------

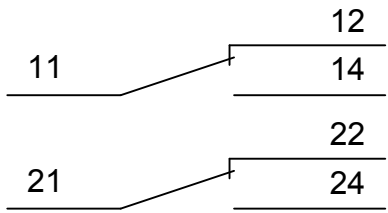
НП206-96.32.16.Б.ТС Э5

Лист

6

БР 1		1 Вкл	17 Вкл
		1 Откл	17 Откл
БР 2		2 Вкл	18 Вкл
		2 Откл	18 Откл
БР 3		3 Вкл	19 Вкл
		3 Откл	19 Откл
БР 4		4 Вкл	20 Вкл
		4 Откл	20 Откл
БР 5		5 Вкл	21 Вкл
		5 Откл	21 Откл
БР 6		6 Вкл	22 Вкл
		6 Откл	22 Откл
БР 7		7 Вкл	23 Вкл
		7 Откл	23 Откл
БР 8		8 Вкл	24 Вкл
		8 Откл	24 Откл
БР 9		9 Вкл	25 Вкл
		9 Откл	25 Откл
БР 10		10 Вкл	26 Вкл
		10 Откл	26 Откл
БР 11		11 Вкл	27 Вкл
		11 Откл	27 Откл
БР 12		12 Вкл	28 Вкл
		12 Откл	28 Откл
БР 13		13 Вкл	29 Вкл
		13 Откл	29 Откл
БР 14		14 Вкл	30 Вкл
		14 Откл	30 Откл
БР 15		15 Вкл	31 Вкл
		15 Откл	31 Откл
БР 16		16 Вкл	32 Вкл
		16 Откл	32 Откл

Выходные контакты реле Finder



Ине. № подл.	Подпись и дата					Взам. инв. №		
						НП206-96.32.16.Б.ТУ Э5		
						Вариант СБ/Т/1Е/1Аm/DXP(S)/HUB8		
		Изм.	Кол.	Лист	№ док.	Подпись	Дата	
		Разработал		Карелин				
		Проверил		Дмитриев				
		Н. Контроль						
		Утвердил		Дмитриев				
Таблица подключения ТУ						Стадия	Лист	Листов
						РП	1	5
						ООО «НТК ИНТЕРФЕЙС» г.Екатеринбург 2009 г.		

Име. № подл.	Подпись и дата	Взам. инв. №

		Коман да	Конт. №	СИГНАЛ	Кабель / провод	Куда поступает	
							Блок реле ТУ БР1
Объект 1 ВКЛ	Объект 1 ВКЛ	11					
		12					
		14					
		21					
		22					
		24					
Объект 1 ОТКЛ	Объект 1 ОТКЛ	11					
		12					
		14					
		21					
		22					
		24					
Объект 2 ВКЛ	Объект 2 ВКЛ	11					
		12					
		14					
		21					
		22					
		24					
Объект 2 ОТКЛ	Объект 2 ОТКЛ	11					
		12					
		14					
		21					
		22					
		24					
Объект 3 ВКЛ	Объект 3 ВКЛ	11					
		12					
		14					
		21					
		22					
		24					
Объект 3 ОТКЛ	Объект 3 ОТКЛ	11					
		12					
		14					
		21					
		22					
		24					
Объект 4 ВКЛ	Объект 4 ВКЛ	11					
		12					
		14					
		21					
		22					
		24					
Объект 4 ОТКЛ	Объект 4 ОТКЛ	11					
		12					
		14					
		21					
		22					
		24					

Изм.	Кол.л	Лист	Недок	Подп.	Дата
------	-------	------	-------	-------	------

НП206-96.32.16.Б.ТУ Э5

Лист

2

Име. № подл.	Подпись и дата	Взам. инв. №

		Коман да	Конт.	СИГНАЛ	Кабель / провод	Куда поступает	
Блок реле ТУ БР2	Объект 5 ВКЛ	11					
		12					
		14					
		21					
		22					
		24					
	Объект 5 ОТКЛ	11					
		12					
		14					
		21					
		22					
		24					
	Объект 6 ВКЛ	11					
		12					
		14					
		21					
		22					
		24					
	Объект 6 ОТКЛ	11					
		12					
		14					
		21					
		22					
		24					
Объект 7 ВКЛ	11						
	12						
	14						
	21						
	22						
	24						
Объект 7 ОТКЛ	11						
	12						
	14						
	21						
	22						
	24						
Объект 8 ВКЛ	11						
	12						
	14						
	21						
	22						
	24						
Объект 8 ОТКЛ	11						
	12						
	14						
	21						
	22						
	24						

Изм.	Кол.л	Лист	Недок	Подп.	Дата
------	-------	------	-------	-------	------

НП206-96.32.16.Б.ТУ Э5

Лист

3

Име. № подл.	Подпись и дата	Взам. инв. №

		Коман да	Конт.	СИГНАЛ	Кабель / провод	Куда поступает	
Блок реле ТУ БРЗ	Объект 9 ВКЛ	11					
		12					
		14					
		21					
		22					
		24					
	Объект 9 ОТКЛ	11					
		12					
		14					
		21					
		22					
		24					
	Объект 10 ВКЛ	11					
		12					
		14					
		21					
		22					
		24					
	Объект 10 ОТКЛ	11					
		12					
		14					
		21					
		22					
		24					
Объект 11 ВКЛ	11						
	12						
	14						
	21						
	22						
	24						
Объект 11 ОТКЛ	11						
	12						
	14						
	21						
	22						
	24						
Объект 12 ВКЛ	11						
	12						
	14						
	21						
	22						
	24						
Объект 12 ОТКЛ	11						
	12						
	14						
	21						
	22						
	24						

Изм.	Кол.л	Лист	Недок	Подп.	Дата
------	-------	------	-------	-------	------

НП206-96.32.16.Б.ТУ Э5

Лист

4

Име. № подл.	Подпись и дата	Взам. инв. №

		Коман да	Конт.	СИГНАЛ	Кабель / провод	Куда поступает	
Блок реле ТУ БР4	Объект 13 ВКЛ	11					
		12					
		14					
		21					
		22					
		24					
	Объект 13 ОТКЛ	11					
		12					
		14					
		21					
		22					
		24					
	Объект 14 ВКЛ	11					
		12					
		14					
		21					
		22					
		24					
	Объект 14 ОТКЛ	11					
		12					
		14					
		21					
		22					
		24					
Объект 15 ВКЛ	11						
	12						
	14						
	21						
	22						
	24						
Объект 15 ОТКЛ	11						
	12						
	14						
	21						
	22						
	24						
Объект 16 ВКЛ	11						
	12						
	14						
	21						
	22						
	24						
Объект 16 ОТКЛ	11						
	12						
	14						
	21						
	22						
	24						

Изм.	Кол.л	Лист	Недок	Подп.	Дата
------	-------	------	-------	-------	------

НП206-96.32.16.Б.ТУ Э5

Лист

5